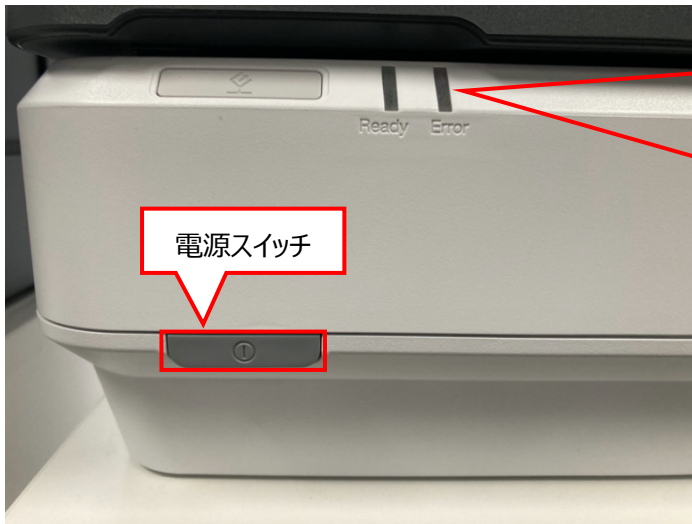


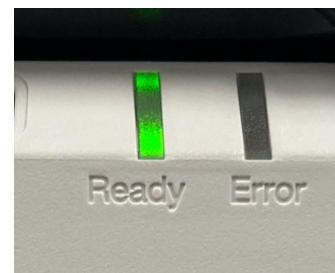
PC 演習室 スキャナのご利用方法

電源スイッチは本体前側左下にあります。

電源スイッチの上にある「Ready」ランプが点滅している間は、スキャナが起動中のため、まだ使用できません。常時点灯になってから使用を開始してください。

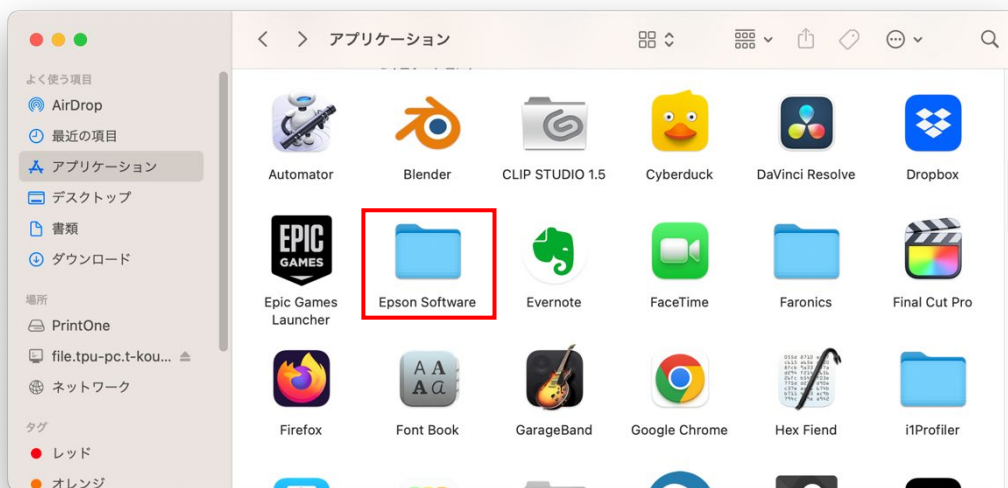


「Ready」ランプが常時点灯しているときに使用できます。

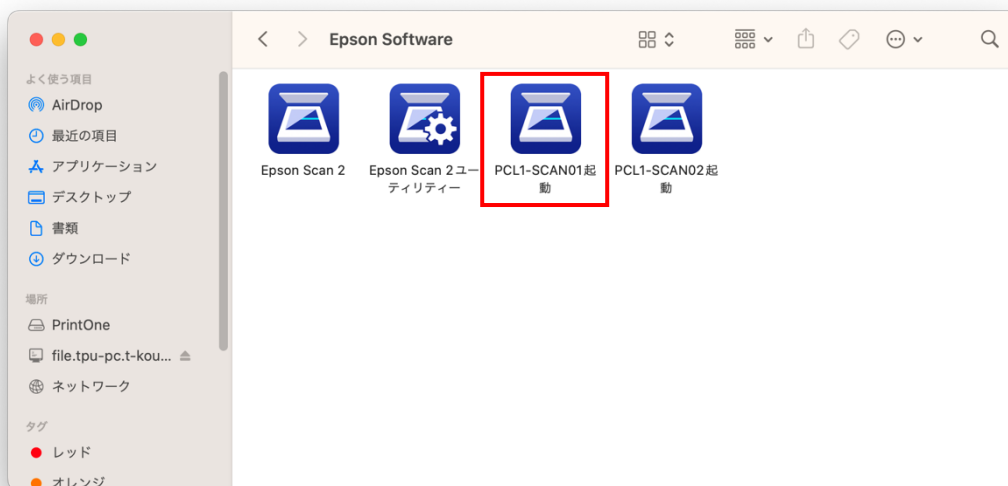


専用ソフトウェアによるスキャン (Mac)

1. 「アプリケーション」フォルダから「Epson Software」を開きます。



2. 使用するスキャナ名をダブルクリックします。

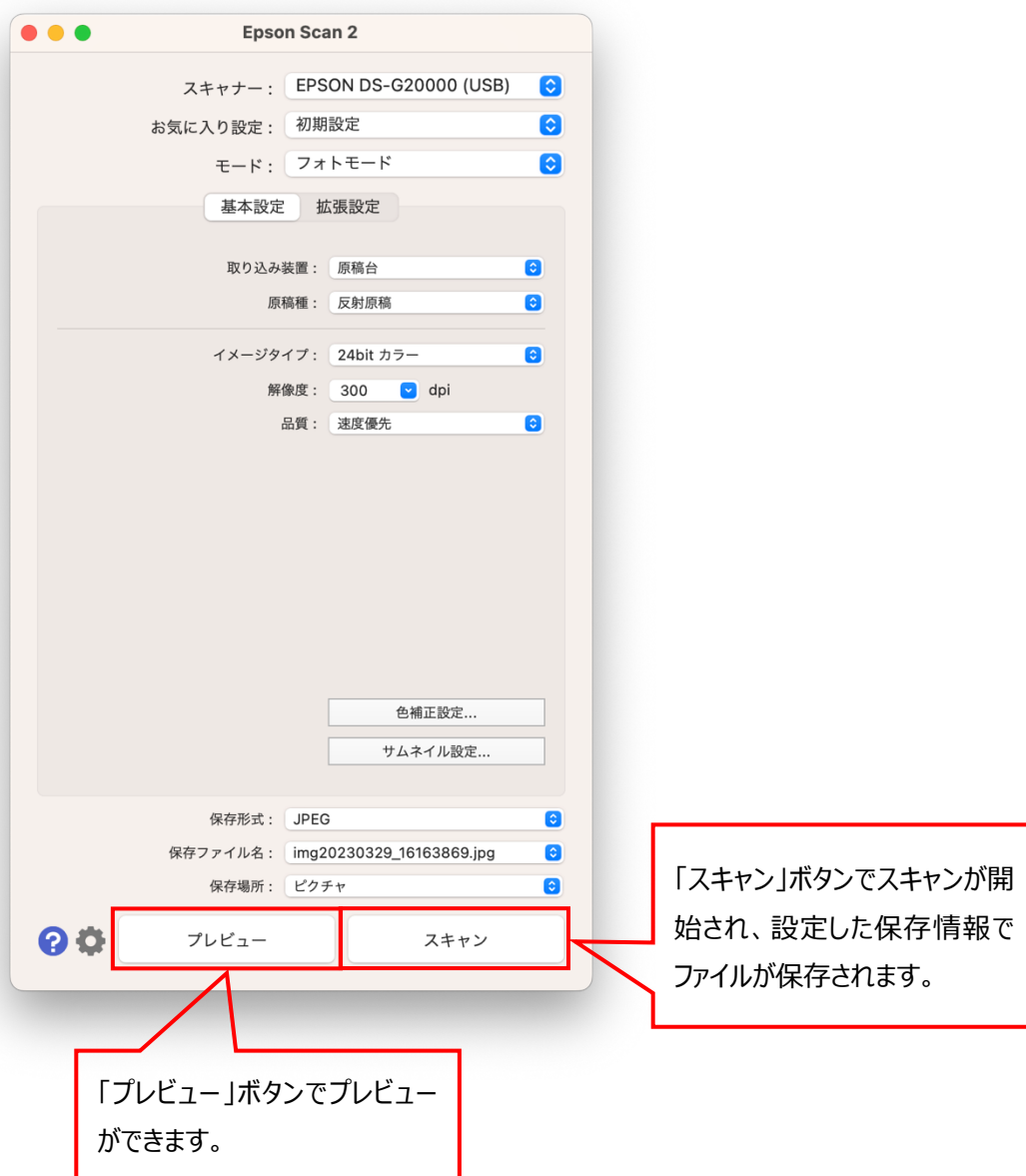


3. 数秒後、Epson Scan 2 が起動し画面で各種設定やプレビューを行います。
スキャンしたデータの保存先やファイル名を設定してください。



ファイル形式・ファイル名・保存先を設定してください。

4. 「プレビュー」または「スキャン」を実行します。

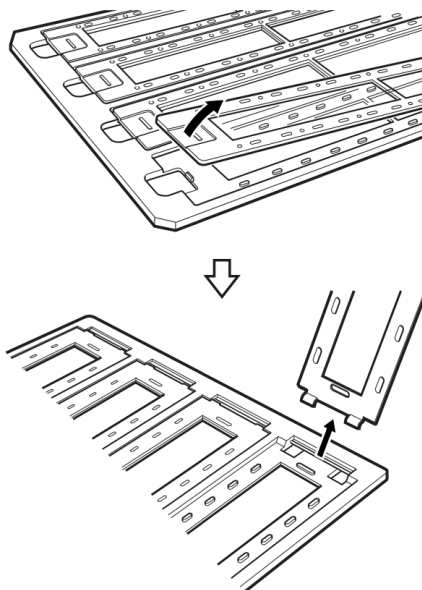


5. 使用後は左上の「×」で閉じます。

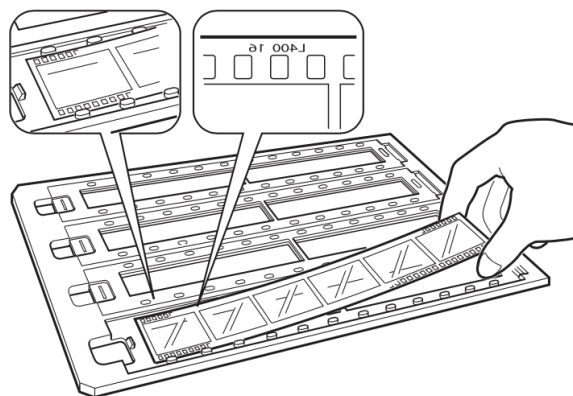
【補足】透過原稿ユニットの使い方

(例) 35mm ストリップフィルム

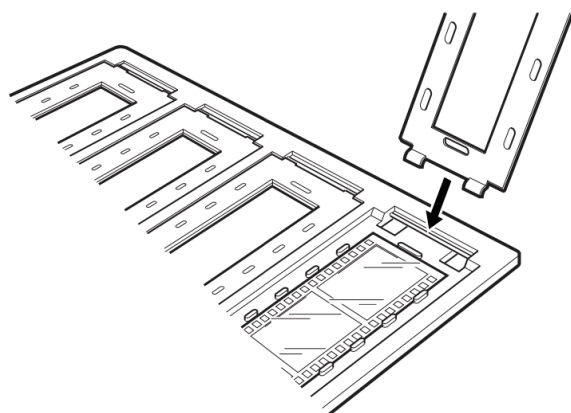
1. 35mm ストリップフィルムホルダーを平らな場所に置き、カバーを取り外します。



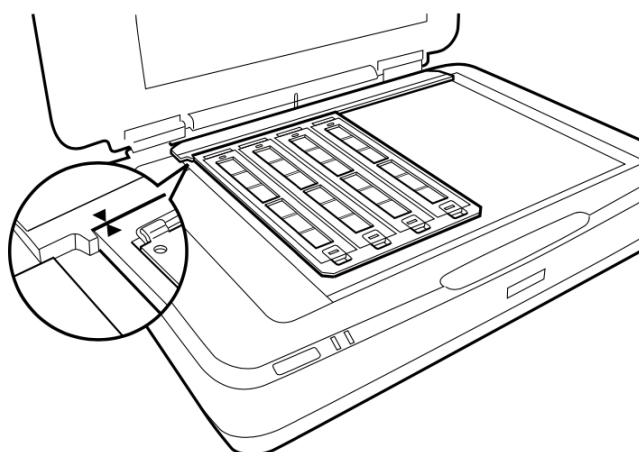
2. フィルムの表面を下に向けて、ホルダーにセットします。



3. カバーを取り付けます。1 から 3 の手順を繰り返して、スキャンするすべてのフィルムをセットします。



4. 図のように、透過原稿ガイドに合わせてフィルムホルダーをスキャナーの原稿台に置きます。



5. 透過原稿ユニットを、フィルムが動かないように静かに閉じてからスキャンします。