





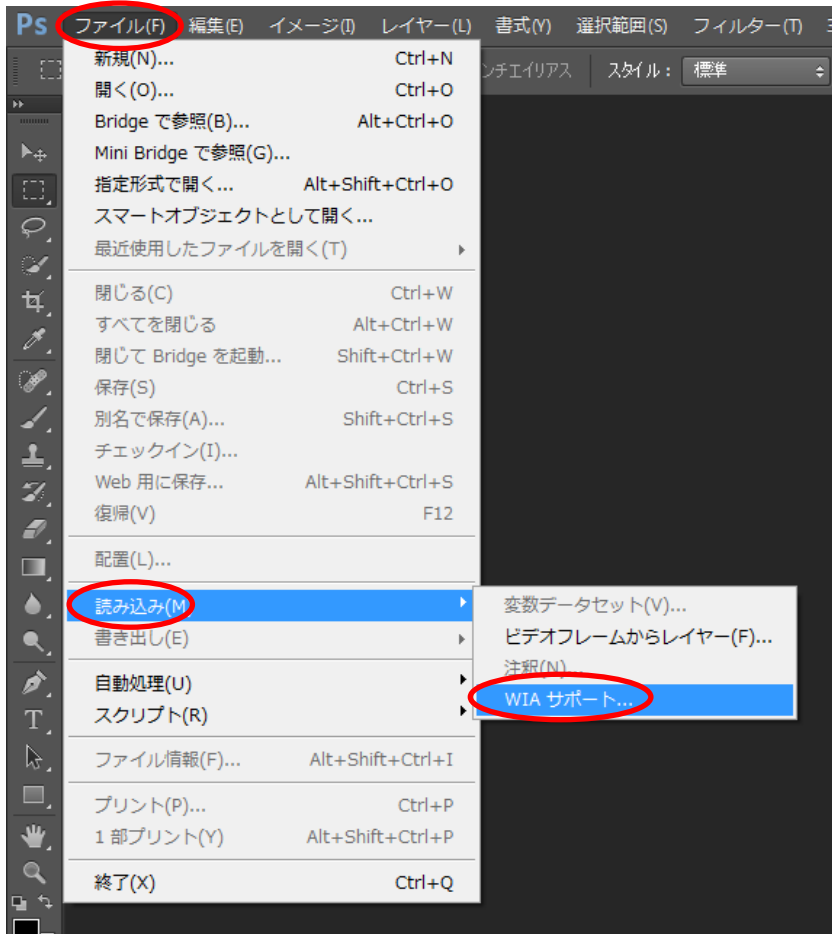


# アプリケーションからのスキャン

スキャナ専用ソフトウェア以外に、スキャナに対応したアプリケーションからもスキャンできます。ここでは Photoshop からスキャナの使用について説明します。

Photoshop を起動します。

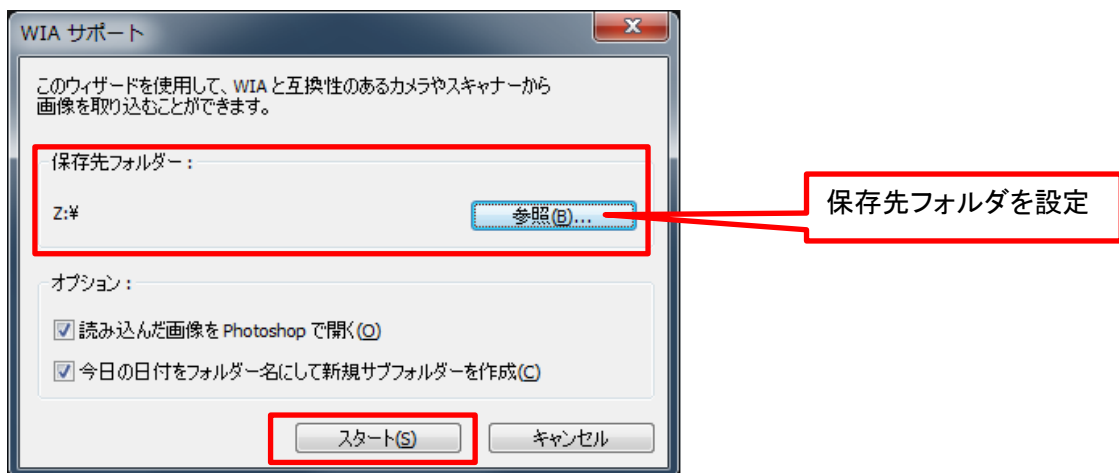
「ファイル」メニュー → 読み込み → WIAサポート を選択します。



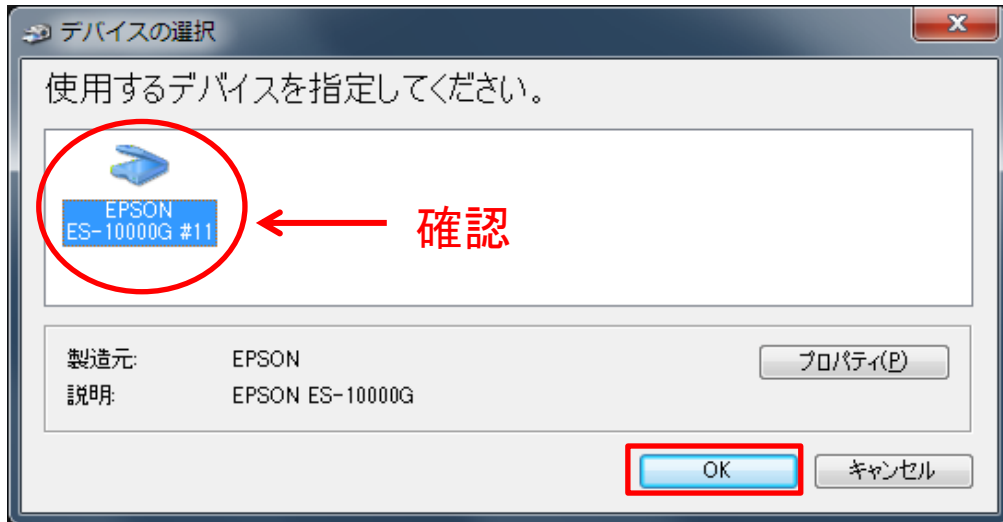
WIAサポートの設定ウィンドウが開きます

保存先フォルダーを設定して

「スタート」ボタンをクリックします。

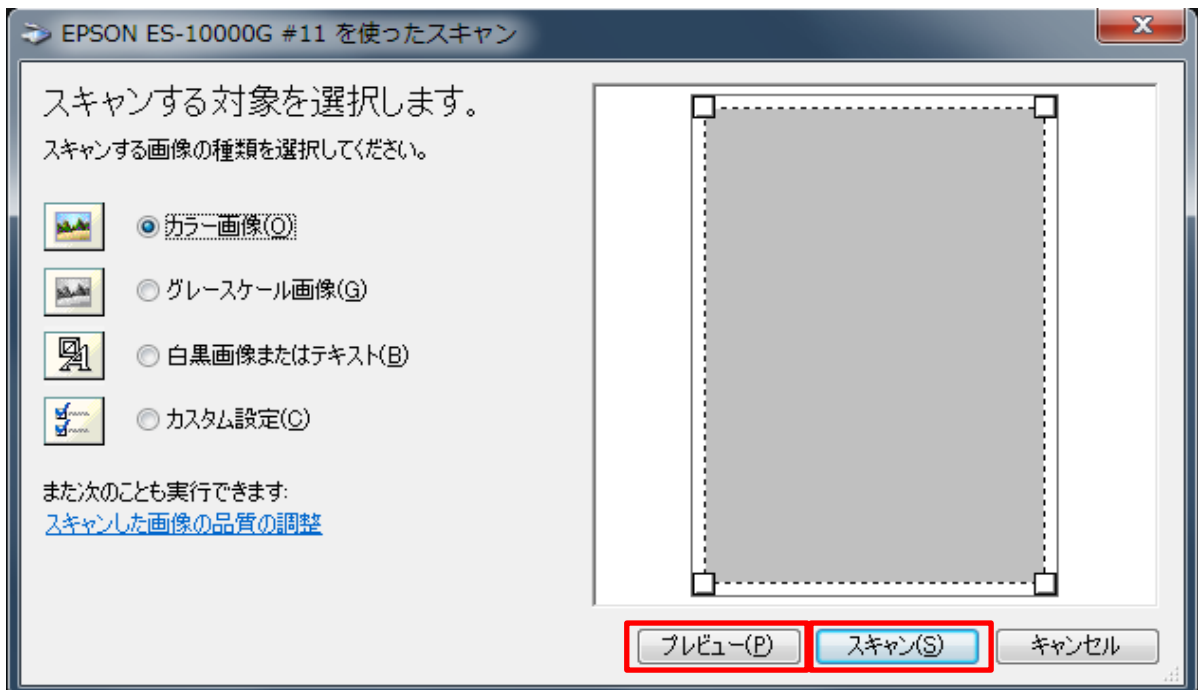


EPSON ES-10000G #xx が選択されていることを確認してOKボタンをクリックします。



デバイスが表示されなかった場合、PCにスキャナが認識されていません。  
スキャナの電源を入れなおして再度確認してください。

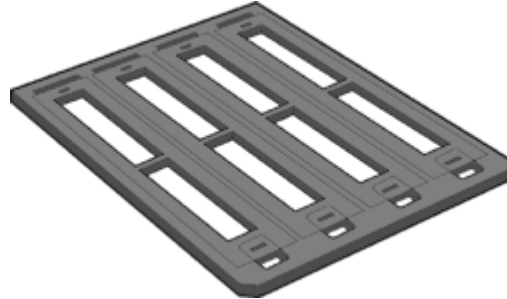
スキャンする画像の種類を選択し、プレビューまたはスキャンボタンをクリックして、  
プレビューまたはスキャンを実行します。



## 【補足】フィルムホルダの使い方

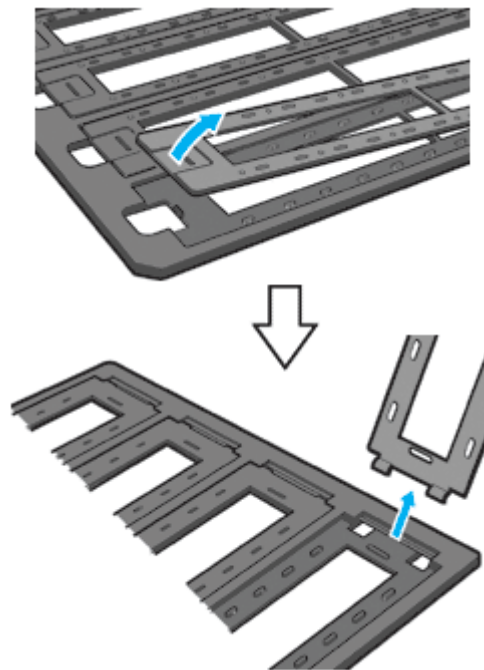
### (例) 35mm ストリップフィルムのセット

35mm ストリップフィルム(ネガ/ポジ)のセットには、以下のフィルムホルダを使用します。

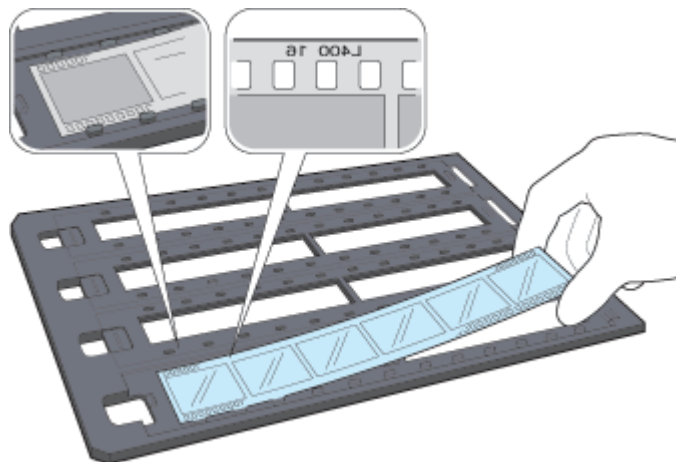


1. 35mm ストリップフィルムホルダに、ストリップフィルムをセットします。

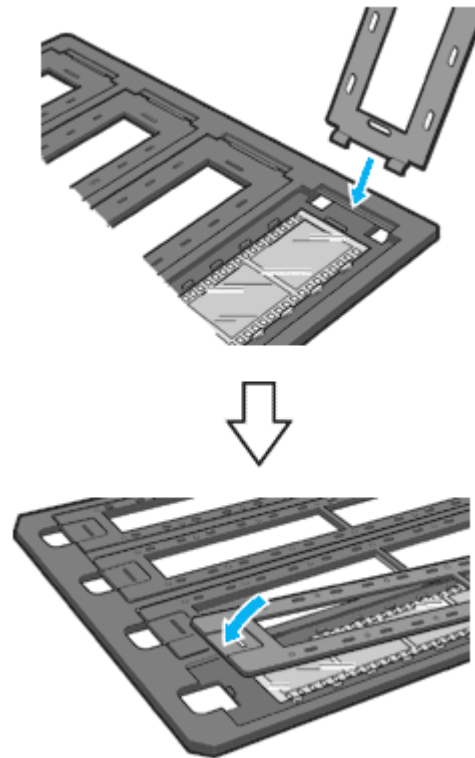
1) フィルムホルダを机の上などに置き、カバーを外します。



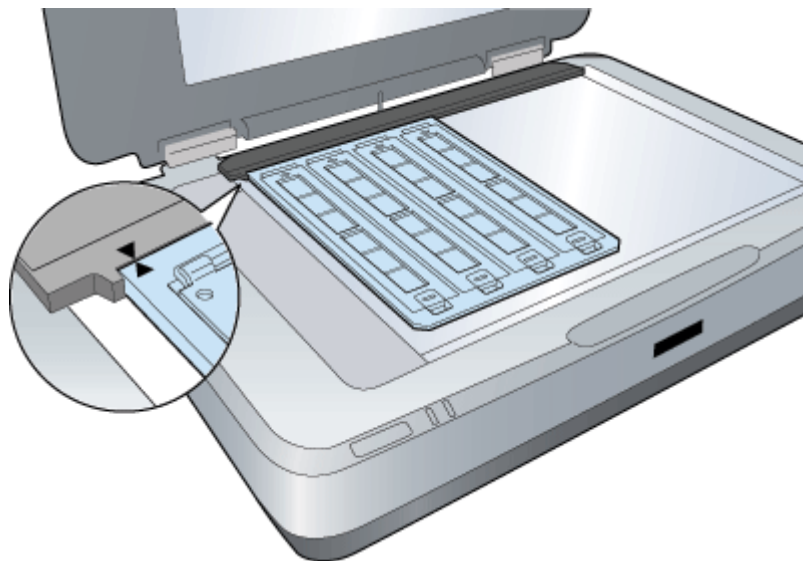
2) フィルムのベース面(像が正しく見える面)を下に向けてセットします。  
フィルムは、指紋や手の脂がつかないように手袋をはめて持ってください。



3) 外したカバーを静かに取り付けます。



2. 透過原稿ユニットを開けます。フィルムのベース面が下になるように、フィルムホルダを原稿台にセットします。



3. 透過原稿ユニットをフィルムが動かないように静かに閉じてからスキャンします。